



Deutsch

Ersatzteile

für die Bandschleifmaschine



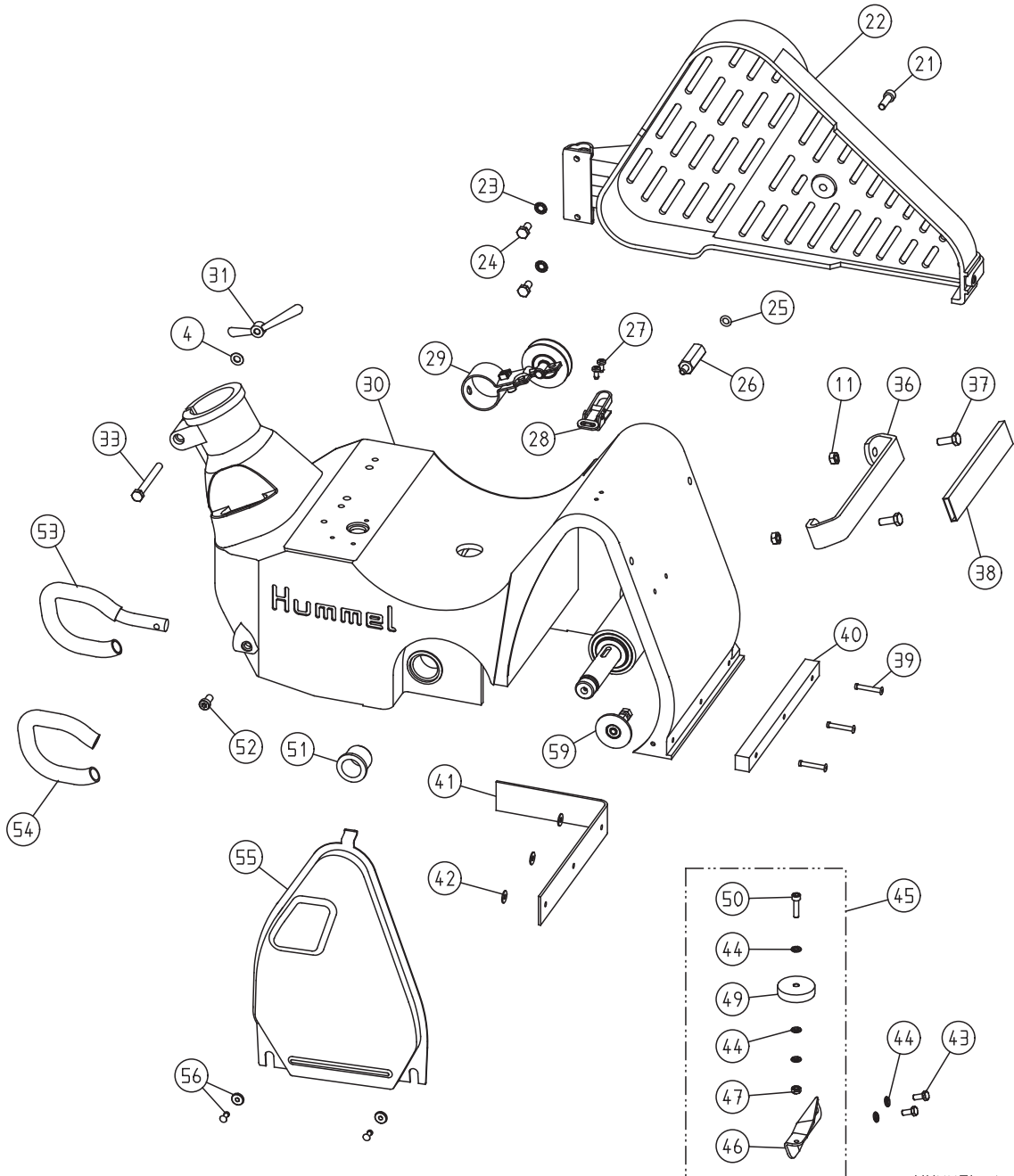
HUMMEL®

Lägler®



00.100.20.801 01.08.2012

ERSATZTEILE



HUMMEL 1
01.05.2005

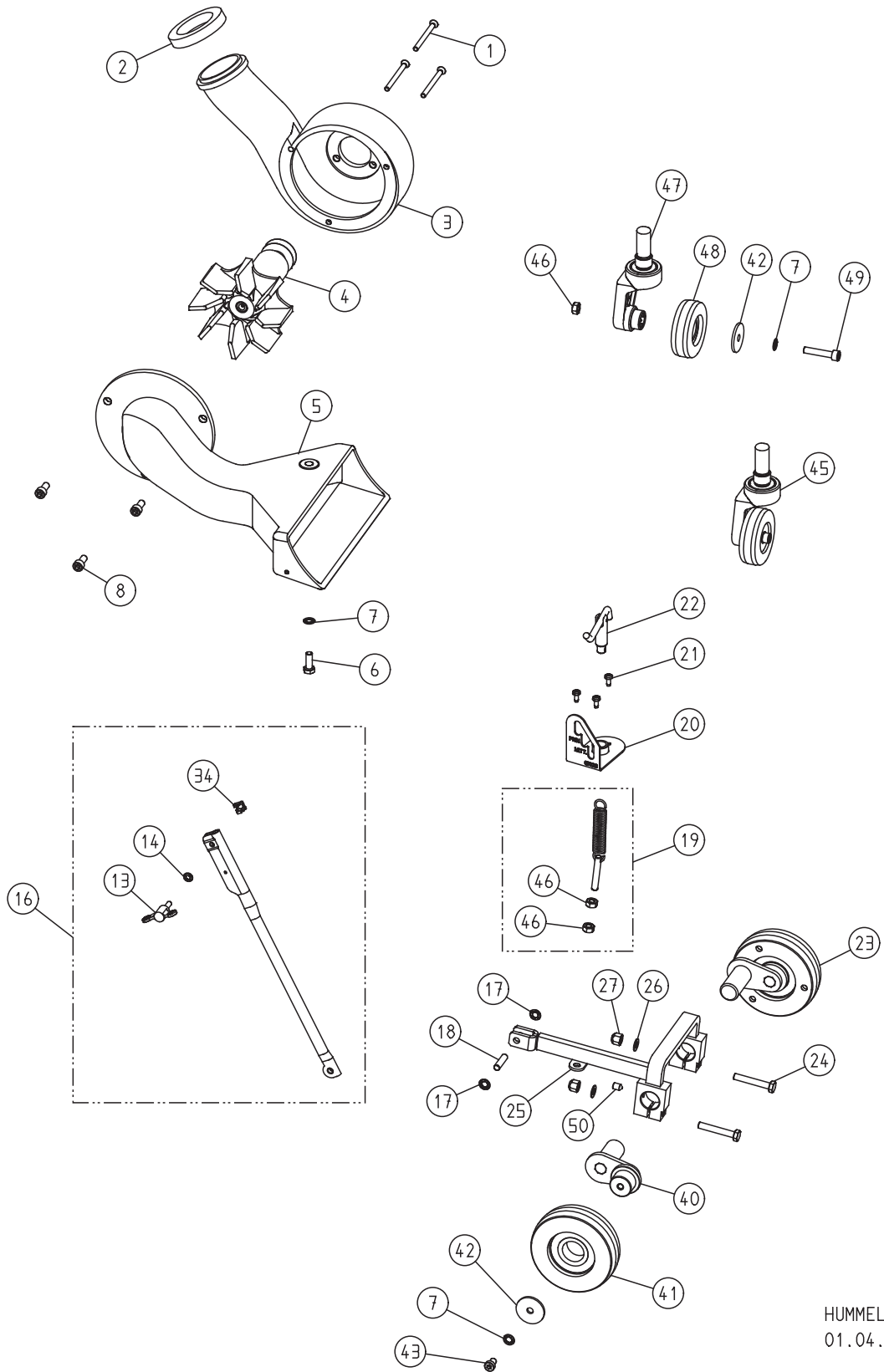
ERSATZTEILE

Pos.	Artikel-Nr.	Bezeichnung
4	0125.1008.000	Scheibe
11	0980.1008.000	Mutter
21	0912.1008.025	Schraube
22	100.50.00.100	Riemenschutz, komplett
23	6797.1008.000	Scheibe
24	0933.1008.016	Schraube
25	000.01.40.001	O-Ring
26	100.50.04.105	Schraubstück
27	7500.1005.012	Schraube
28	100.01.05.105	Deckelverschluss
29	100.58.00.200	Riemenspanner, komplett
30	100.01.00.100	Gehäuse
31	000.20.45.083	Flügelmutter
33	0931.1008.075	Schraube
36	100.33.01.100	Haltebügel
37	0933.1008.022	Schraube
38	100.33.02.100	Handlauf
39	7337.1005.033	Niete
40	100.01.01.100	Stoßfilz
41	100.01.02.100	Dichtfilz
42	9021.1005.000	Scheibe
43	0933.1006.014	Schraube
44	0125.1006.000	Scheibe
45	100.60.00.200	Wandschutzrolle mit Halter
46	100.60.01.100	Halter für Wandschutzrolle
47	0934.1006.000	Mutter
49	100.60.02.200	Wandschutzrolle
50	0912.1006.030	Schraube
51	000.43.10.252	Gleitlager
52	7984.1008.016	Schraube
53	100.44.00.100	Sturzbügel, komplett
54	100.44.01.100	PVC-Schlauch für Sturzbügel
55	100.01.03.100	Abdeckblech
56	100.01.08.200	Bundmutter + Niete
59	100.01.30.100	Anlaufrolle, komplett

ERSATZTEILE

Pos.	Artikel-Nr.	Bezeichnung
1	100.00.80.105	Staubsack HUMMEL®
3	000.17.21.081	Schnellbefestiger mit Kappe
4	0125.1008.000	Scheibe
5	000.20.56.351	Kugelknopf
6	100.20.18.200	Hebel
7	0471.0015.000	Sicherungsring
10	0580.1008.000	Ringschraube
11	0980.1008.000	Mutter
12	00.000.41.002	Zugentlastungsring
13	100.20.26.100	Kabelstütze mit Zugentlastungsring, komplett
15	100.20.01.200	Führungsrohr
	102.20.01.200	Führungsrohr USA
	100.20.00.200	Führungsrohr, komplett
	102.20.00.200	Führungsrohr USA, komplett
	100.21.00.200	Führungsrohr lang, komplett
16	100.20.24.100	Gestängeoberteil, komplett
62	100.20.23.200	Stelling, komplett
65	000.20.31.351	Handgriff
66	0988.0015.005	Scheibe
67	0914.0008.012	Gewindestift
68	100.20.17.200	Achse für Handgriff
69	000.17.20.081	Schnellbefestiger

ERSATZTEILE

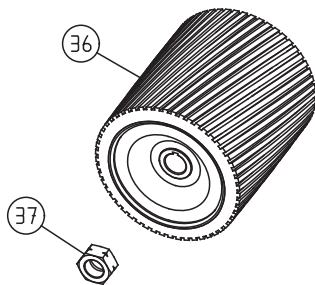
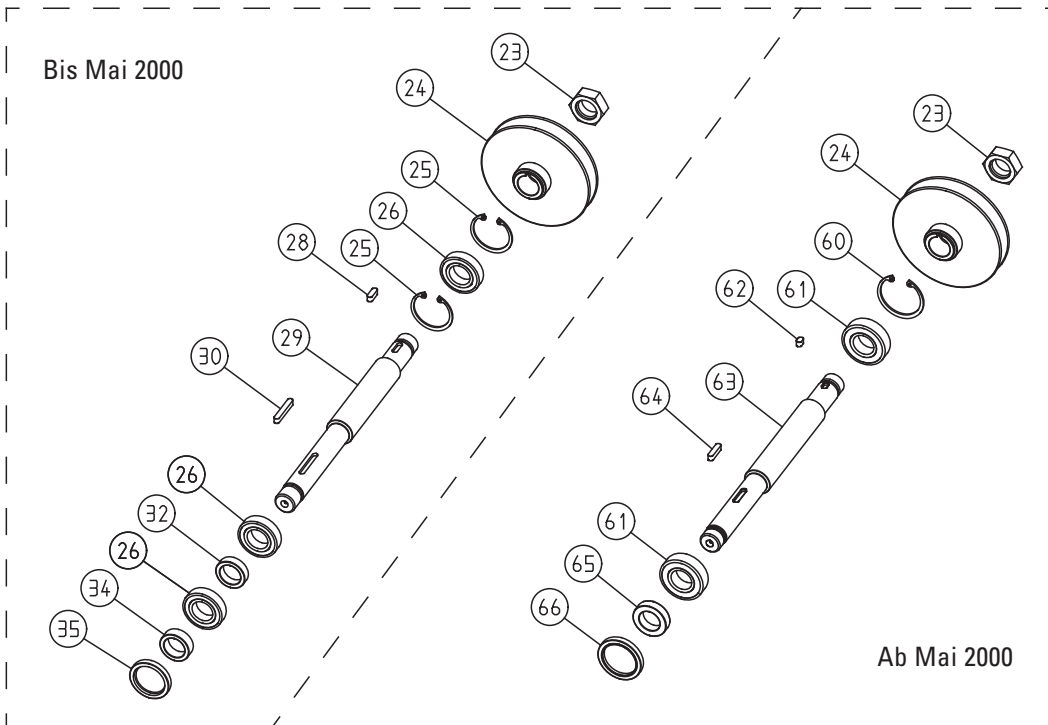
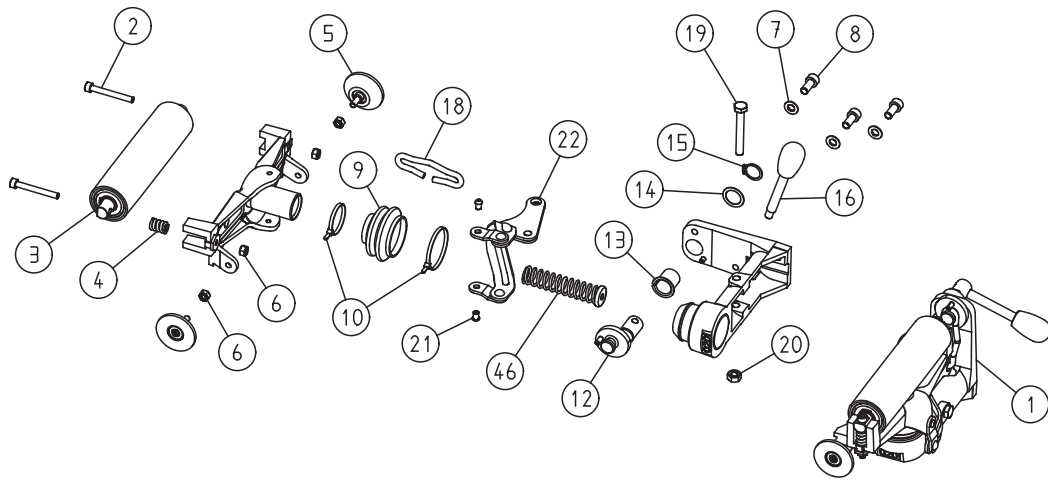


HUMMEL 3
01.04.2012

ERSATZTEILE

Pos.	Artikel-Nr.	Bezeichnung
1	0965.1006.870	Schraube
2	100.08.01.200	Dichtring
3	100.08.00.100	Ventilatorgehäuse
4	100.10.00.200	Ventilatoreinsatz, komplett
5	100.14.00.100	Saugkanal
6	0933.1008.022	Schraube
7	6797.1008.000	Scheibe
8	0912.1008.018	Schraube
13	000.20.46.062	Flügelschraube
14	0125.1006.000	Scheibe
16	100.04.09.100	Gestängeunterteil, komplett
17	000.17.20.081	Schnellbefestiger
18	100.04.01.200	Gelenkbolzen mit 2 Schnellbefestigern
19	100.04.25.100	Feder mit Spannschraube, komplett
20	100.04.06.200	Rastenblech
21	7500.1005.012	Schraube
22	100.04.02.100	Federspanner, komplett
23	100.05.00.200	Seitenrad, komplett
24	0931.1008.050	Schraube
25	100.04.00.100	Kipphebel
26	0125.1008.000	Scheibe
27	6330.1008.000	Mutter
34	000.50.12.061	Mutter
40	100.05.04.200	Radhebel
41	100.05.29.100	Seitenrad
42	000.10.10.085	Scheibe
43	7984.1008.012	Schraube
45	100.18.00.300	Hinterrad, komplett
46	0934.1008.000	Mutter
47	100.18.18.300	Sporngehäuse, komplett
48	100.18.29.105	Hinterrad (ab Baujahr 2002)
	100.18.09.200	Hinterrad (bis Baujahr 2001)
49	0912.1008.040	Schraube
50	0914.0008.012	Gewindestift

ERSATZTEILE



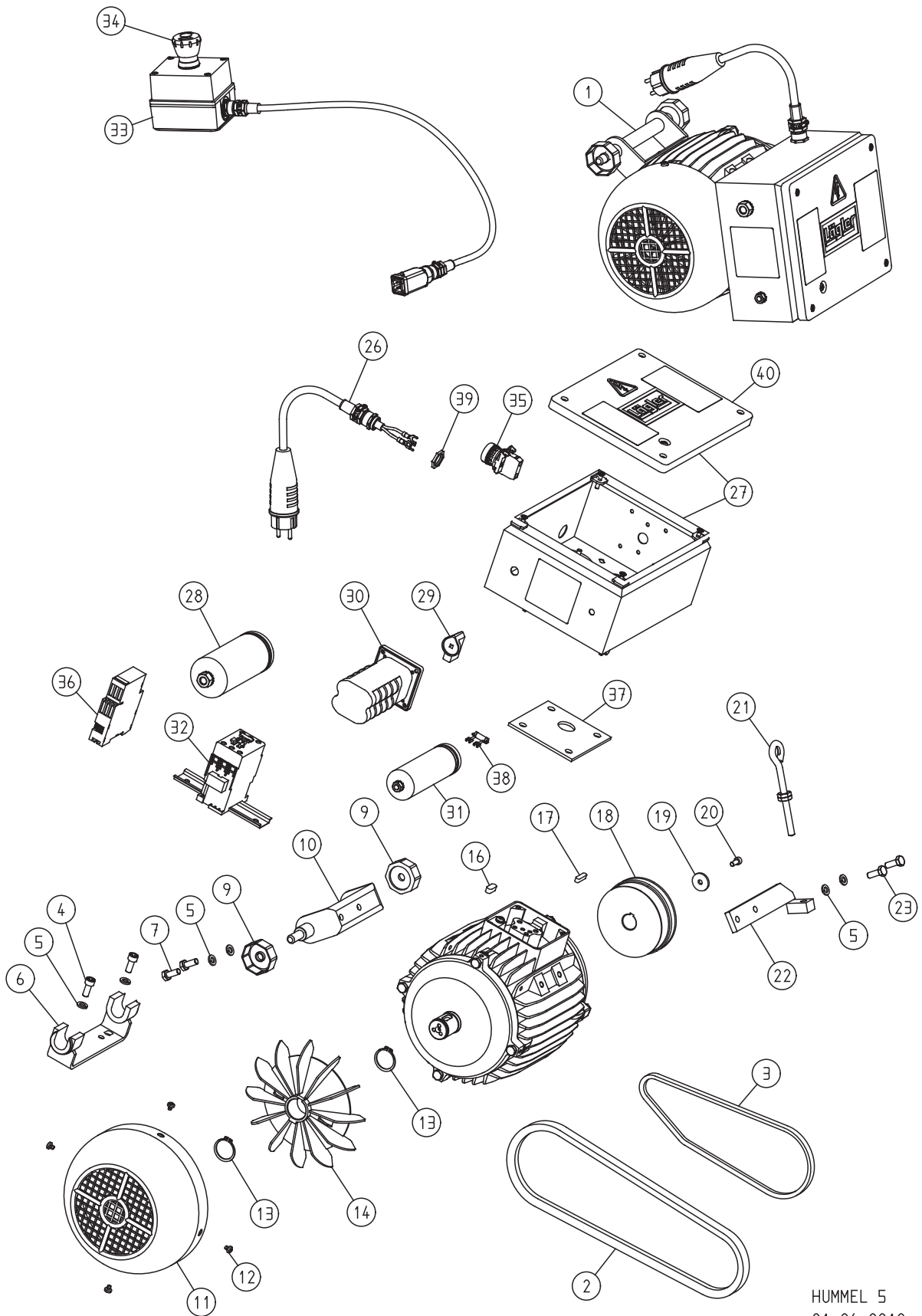
Bitte geben Sie bei jeder Bestellung die Maschinennummer an!

HUMMEL 4
12.02.2001

ERSATZTEILE

Pos.	Artikel-Nr.	Bezeichnung
1	100.45.00.100	Aggregat, komplett
2	0912.1006.050	Schraube
3	100.45.12.105	Spannwalze
4	000.31.13.021	Druckfeder
5	100.45.01.105	Leitrolle
6	0980.1006.000	Mutter
7	0125.1008.000	Scheibe
8	0912.1008.018	Schraube
9	100.45.81.105	Faltenbalg
10	000.61.10.363	Kabelbinder
12	100.45.20.100	Kurbel
13	100.45.24.105	Lagerbuchse
14	0988.0018.005	Scheibe
15	0471.0018.000	Sicherungsring
16	000.20.32.104	Bedienungshebel
18	100.45.17.100	Spange
19	0931.1008.060	Schraube
20	0980.1008.000	Mutter
21	100.45.61.205	Schraube
22	100.45.37.100	Doppelarm, komplett
23	100.02.05.100	Mutter, Rechtsgewinde
24	100.36.00.100	Keilriemenscheibe
25	0472.0047.000	Sicherungsring
26	6005.0025.205	Kugellager
28	6885.0606.018	Passfeder
29	100.02.01.100	Schleifwelle
30	6885.0606.040	Passfeder
32	100.02.04.105	Distanzring
34	100.02.03.105	Gleitring
35	000.11.35.102	Wellendichtung
36	120.40.00.100	HUMMEL®-Schleifwalze
	120.41.00.100	HUMMEL®-Schleifwalze, harter Gummibelag
37	100.02.06.100	Mutter, Linksgewinde
46	100.45.45.100	Druckfeder mit Teller
60	0472.0052.000	Sicherungsring
61	6205.0025.205	Kugellager
62	6885.0606.010	Passfeder
63	100.02.01.200	Schleifwelle
64	6885.0606.025	Passfeder
65	100.02.03.200	Distanzscheibe
66	000.11.40.102	Wellendichtung

ERSATZTEILE



HUMMEL 5
01.06.2012

ERSATZTEILE

Pos.	Artikel-Nr.	Bezeichnung
1	100.65.00.100	Motor, 230 V / 50 Hz / 2,2 kW
	101.65.00.100	Motor, 230 V / 60 Hz / 2,2 kW
	102.65.00.100	Motor, 220 V / 60 Hz / 2,9 kW, USA
	105.65.00.100	Motor, 400 V / 50 Hz / 4 kW, Drehstrom
2	000.70.17.092	Keilriemen
3	000.70.10.067	Keilriemen
4	0912.1008.020	Schraube
5	0127.1008.000	Federring
6	100.65.29.200	Motorlagerbock
7	0933.1008.020	Schraube
9	100.65.30.100	Motormutter
10	100.65.25.100	Motoraufhängung
11	100.65.09.100	Lüfterhaube
12	7500.1005.006	Schraube
13	0471.0030.000	Sicherungsring
14	100.65.08.105	Lüfterflügel
16	6885.0807.020	Passfeder
17	6885.0606.025	Passfeder
18	100.65.06.100	Motorriemenscheibe
19	000.10.10.061	Scheibe
20	0912.1006.014	Schraube
21	100.65.80.205	Ringschraube
22	100.65.35.100	Motorspanner
23	0933.1008.022	Schraube
26	100.65.75.100	Motorkabel 3 x 2,5 mm ² (ab Baujahr 2008)
	000.65.43.251	Motorkabel 3 x 2,5 mm ² (bis Baujahr 2007)
	102.65.75.100	Motorkabel 3 x 2,5 mm ² , USA (ab Baujahr 2008)
	000.65.43.257	Motorkabel 3 x 2,5 mm ² , USA (bis Baujahr 2007)
	105.65.75.100	Motorkabel 5 x 1,5 mm ² für Drehstrommotor (ab Baujahr 2008)
	000.65.45.151	Motorkabel 5 x 1,5 mm ² für Drehstrommotor (bis Baujahr 2007)
27	100.65.40.200	Schaltkasten, 230 V / 50 Hz
	102.65.40.200	Schaltkasten, 220-230 V / 60 Hz + Drehstrom
28	000.65.10.041	Betriebskondensator 40 µF
29	000.65.62.211	Schalterknopf
30	000.65.60.253	Schalter
	000.65.60.401	Schalter für Drehstrommotor
31	000.65.10.061	Anlaufkondensator 60 µF
	000.65.10.131	Anlaufkondensator 130 µF, USA
32	000.65.20.035	Schütz mit Montageschiene
	000.65.20.032	Schütz mit Montageschiene und Hilfskontaktblock für Drehstrommotor
33	102.65.60.200	Not-Aus-Schalter USA, komplett
34	000.65.62.221	Roter Knopf für Not-Aus-Schalter USA
35	000.65.25.020	Meldeleuchte rot für Drehstrommotor
36	000.65.20.220	Phasenfolgerelais für Drehstrommotor
37	100.65.14.105	Dichtplatte
38	000.65.12.091	Entladewiderstand
39	000.68.60.207	Mutter (ab Baujahr 2008)
	000.68.60.163	Mutter (bis Baujahr 2007)
40	100.65.47.100	Deckel mit Dichtung

ERSATZTEILE

Pos.	Artikel-Nr.	Bezeichnung
2	000.01.40.110	MultiClip
3	000.65.53.251	Verlängerungskabel 3 x 2,5 mm ² , 10 m lang
	000.65.53.252	Verlängerungskabel 3 x 2,5 mm ² , 20 m lang
	000.65.55.151	Verlängerungskabel 5 x 1,5 mm ² , 10 m lang, Drehstrommotor
4	000.01.20.010	Atemschutzmaske P3
5	000.01.50.010	Sicherheitsgurt
6	000.95.21.103	Ringschlüssel 10/13 mm
7	000.95.11.171	Einmaulschlüssel 17 mm
8	000.93.11.061	Sechskantschlüssel 6 mm
9	000.93.11.051	Sechskantschlüssel 5 mm
10	000.93.11.041	Sechskantschlüssel 4 mm
11	100.00.50.100	Einstellvorrichtung
12	100.00.45.105	Walzenschlüssel
13	000.01.30.011	Werkzeugtasche, leer
	100.98.00.100	Werkzeugtasche, komplett
20	720.00.00.200	Transportwagen TRANSCART, komplett
21	000.01.10.011	Kapselgehörschützer MUSIMUFF mit UKW-Radio
22	000.01.10.021	Kapselgehörschützer POCKET mit Tasche
23	000.01.65.020	Personenschutzschalter PRCD-S (für deutsches Stromnetz)
24	100.00.55.100	Tragbügel HUMMEL®
25	701.10.00.100	Schlagklotz
26	702.00.00.200	Parkettverlegewerkzeug ZUGEISEN, schmal
27	703.00.00.200	Parkettverlegewerkzeug ZUGEISEN, breit
30	720.10.00.200	Zubehör TRANSCART
31	720.05.00.205	Rad TRANSCART
40	000.10.42.240	Fräswalzen-Set
41	900.02.45.105	Wendeschneidplatten (10 Stück je Packung)
42	900.02.47.105	Torx-Klemmschraube
43	000.10.42.241	Fräswalze, bestückt
44	000.10.42.243	Tiefenanschlag, komplett
45	000.91.30.151	Torx-Schraubendreher T15